

LS 26500 FLE (БНТЦ.348385.8101073)

Источник питания на основе первичного литиевого Li-SOCl₂ элемента LS 26500 Saft

3,6 В. Литий-тионилхлорид (Li-SOCl₂). Типоразмер С, бобинная конструкция

Элементы LS 26500 FLE производства ООО «АК Бустер» предназначены для применения в корректорах объема газа типов ЕК90.

Технические особенности

- Высокое напряжение, стабильное в течение всего срока службы.
- Широкий диапазон рабочих температур (-60 °C / +85 °C).
- Низкий саморазряд и долгий срок службы (менее 1% после 1 года хранения при +20 °C).
- Отсутствие эффекта пассивации
- Высокая стойкость к коррозии.
- Низкая намагничиваемость.

Конструктивные особенности

- Бобинная конструкция.
- Герметичные стеклянно-металлические гермовыводы.
- Корпус из нержавеющей стали.
- Негорючий электролит.
- Гибкие коннекторы с разъемом
- Конденсатор 470 мкФ
- Предохранитель 250 мА

Соответствие требованиям безопасности и качества

- Безопасность: UL 1642, IEC 60086-4
- АTEX: IEC60079-11
(Консультируйтесь со специалистами ООО «АК Бустер»)
- Отвечают требованиям RoHS и REACH
- Отвечают требованиям RoHS и REACH
- Транспорт: UN 3090 и UN 3091, UN 38.3
- Программа Saft World Class
- Качество: ISO 9001:2018 ООО «АК Бустер»

Область применения

- Корректоры объема серии "ЕК90"



Электрические характеристики

(Средние значения для элемента после хранения в течение 1 года или менее при +30 °C макс.)

Номинальная ёмкость (при 4 мА +20 °C, разряд до 2,0 В) ^[1]	7,7 Ач
Напряжение разомкнутой цепи (при +20 °C)	3,67 В
Номинальное напряжение (ток 0,7 мА при +20 °C)	3,6 В
Номинальная энергия	27,72 Вт
Импульсный ток ^[2] , не более	300 мА
Рекомендуемый максимальный ток	150 мА

Условия эксплуатации

Диапазон рабочих температур ^[3]	-60 °C / +85 °C
Температура хранения	Рекомендованная ^[4] +30 °C макс.

Массогабаритные характеристики

Диаметр (макс.)	26,0 мм
Высота (макс.)	49,1 или 50,4 мм (в зависимости от типа)
Вес (макс.)	48 г.
Содержание металлического лития	на уровне. 2,0 г

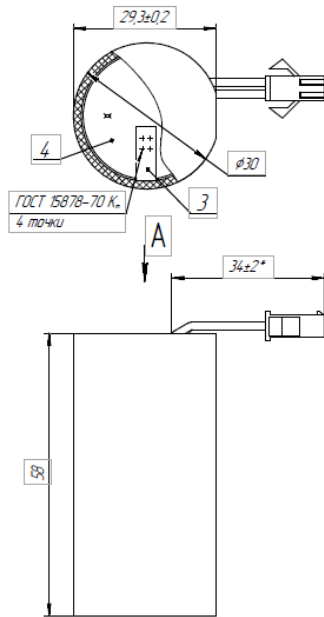
(1) Зависит от величины тока, температуры, конечного напряжения разряда и ориентации элемента.

(2) Импульсы 300 мА протяжённостью 0,1 секунды, каждые 2 минуты при +20 °C из неразряженных элементов, базовым током 10 мА, значения выходного напряжения выше 3 В, после изначальной стабилизации. Значения могут различаться в зависимости от пульсовых характеристик, температуры и предыдущей истории элемента. В жёстких условиях эксплуатации или при высоких пульсовых токах может быть рекомендован монтаж элемента в паре с конденсатором. Консультируйтесь со специалистами ООО «АК Бустер».

(3) Эксплуатация при температурах выше комнатной может привести к снижению ёмкости и значений напряжения. Консультируйтесь со специалистами ООО «АК Бустер».

(4) При более суровых условиях эксплуатации консультируйтесь со специалистами ООО «АК Бустер».

LS 26500 FLE Габаритные размеры



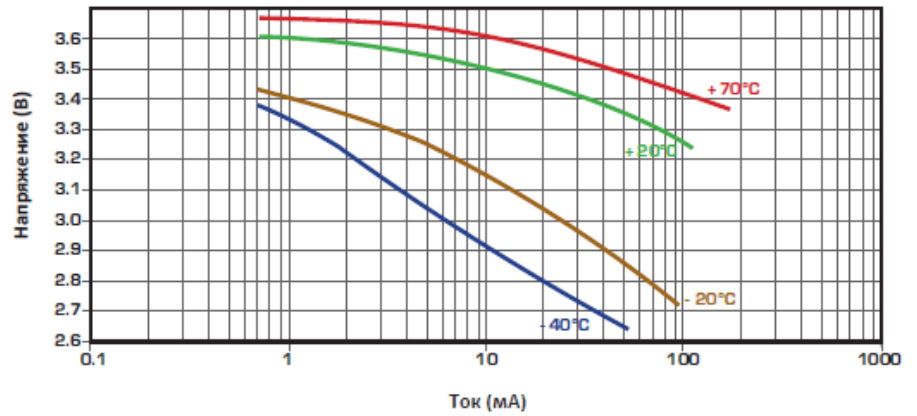
Хранение

- Помещение для хранения должно быть чистым, прохладным (температура не должна превышать $+30$ °C), сухим и проветриваемым

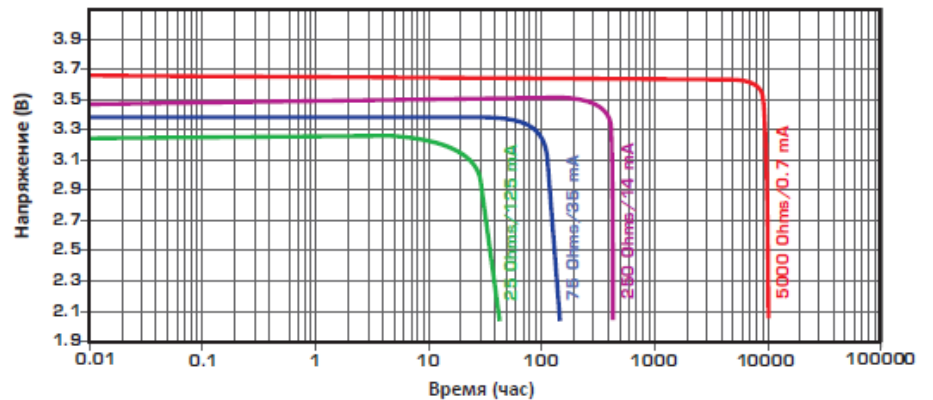
Предупреждения

- Опасность воспламенения, взрыва и пожара
- Не перезаряжать, избегать короткого замыкания, ударов, не разбирать, не подвергать нагреву выше 100 °C, не поджигать, избегать пайки непосредственно к элементу, избегать соприкосновения внутренних компонентов с водой

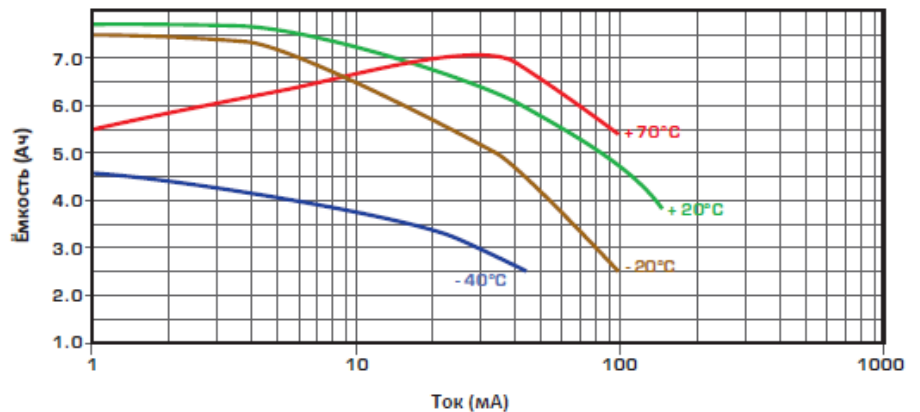
Напряжение в середине разряда при разных токах и температурах



Типичные разрядные характеристики при $+20$ °C



Емкость при разных токах и температурах (разряд постоянным током до напряжения 2,0 В)



ООО "АК "Бустер"
 Официальный дистрибьютор SAFT
 197376, Санкт-Петербург
 ул. Даля, дом 10.
 тел./факс: (812)380-74-38
 email: ak@buster-spb.ru
 www.buster-spb.ru

