

Первичные литиевые элементы

LO 26 SX

3,0 В. Литий-диоксид серы (Li-SO₂)

Типоразмер D - элементы спиральной конструкции с возможностью разряда большими токами



Преимущества

- Стабильный и высокий уровень напряжения при разряде
- Возможность разряда пульсирующими токами
- Ориентация установки не влияет на производительность
- Возможность использования после длительного хранения
- Устойчивы к экстремальным
- Нет ограничений для транспортировки

Основные особенности

- Низкий уровень саморазряда (при хранении менее 3% в 1 год при температуре + 20°C)
- Герметичные стеклянно-металлические гермовыводы
- Встроенный предохранитель (на отрицательном выводе элемента)
- Сертифицирован по стандартам безопасности Underwriters Laboratories (UL)(Номер файла MH 15076)
- Устойчив к механическим нагрузкам, удар, вибрация и другие внешние воздействующие факторы
- Сделан в США

Область применения

-
-
-
-
-

Справочный размер элемента

R20 - D

Электрические характеристики

(Типичные значения для элемента после хранения в течении 1 года или менее, при +30 °C макс.)

Номинальная ёмкость 7,75 Ач
(при 270 мА, температуре +20 °C, разряд до 2,0 В. Отданная ёмкость зависит от величины тока, температуры и конечного напряжения)

Напряжение разомкнутой цепи (при + 20°C) 3,0 В

Номинальное напряжение при 0,6 А +20 °C 2,8 В

Максимально рекомендуемый постоянный ток разряда 2,5 А
(для избежания перегрева. Возможны и большие токи, проконсультируйтесь с нашими специалистами)

Характеристики импульсных токов: Стандартно до 5 А.

Показания могут изменяться в зависимости от характеристик импульса, температуры и предыдущей истории использования элемента. Установка элемента вместе с конденсатором в особых условиях должна проводиться при консультации со специалистами Saft).*

Хранение (рекомендовано) + 30 °C макс
(допустимый, без токов утечки) - 60 °C/+85 °C

Диапазон рабочих температур - 60 °C/+70 °C
(работа за пределами указанного диапазона может привести к уменьшению отдаваемой емкости и снижению кривой разрядного напряжения)

Основные физические характеристики

Диаметр (макс.) 34,2 мм

Высота (макс.) 59,3 мм

Типичный вес 85 г

Содержание металлического лития 2,4 г

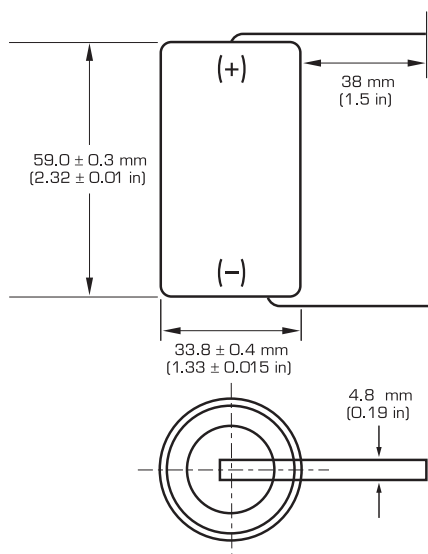
Стандартные элементы поставляются с заливкой из смолы в верхней части корпуса и двумя радиальными никелевыми выступами толщиной 0,15 мм.

По запросу возможны различные варианты конфигурации элементов

Проконсультируйтесь со специалистами ООО "АК Бустер" по использованию элементов в режимах не регламентированных в спецификации.



LO 26 SX



Размер указан в мм.

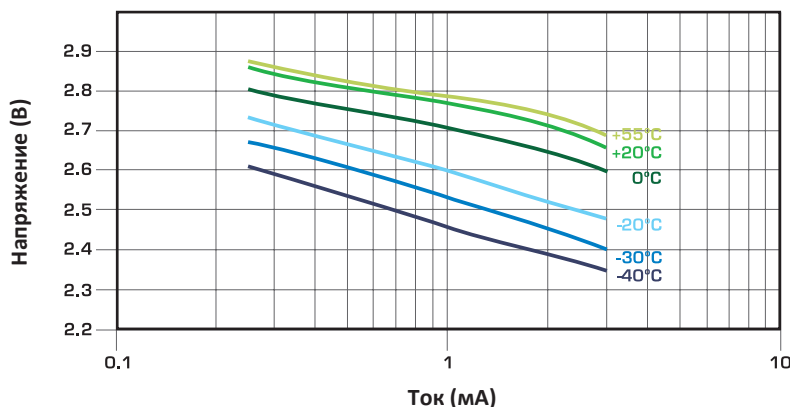
Хранение

- Место хранения должно быть чистым, прохладным (температура не выше +30 °C), сухим и проветриваемым.

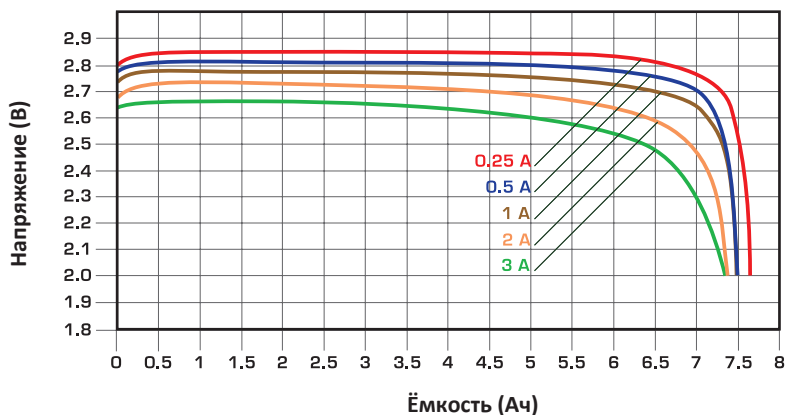
Меры предосторожности

- Элемент находится под давлением.
- Избегайте перезаряда, короткого замыкания, сдавливания, нарушения герметичности, нагрева выше 71 °C, контакта с открытым огнём, контакта внутренних материалов с водой
- Не закрывайте предохранительный механизм.
- Воспламеняются, взрываются есть вероятность получить ожог.
- Не припаивайте самостоятельно выводы к элементу (вместо этого используйте варианты со стандартными выводами).

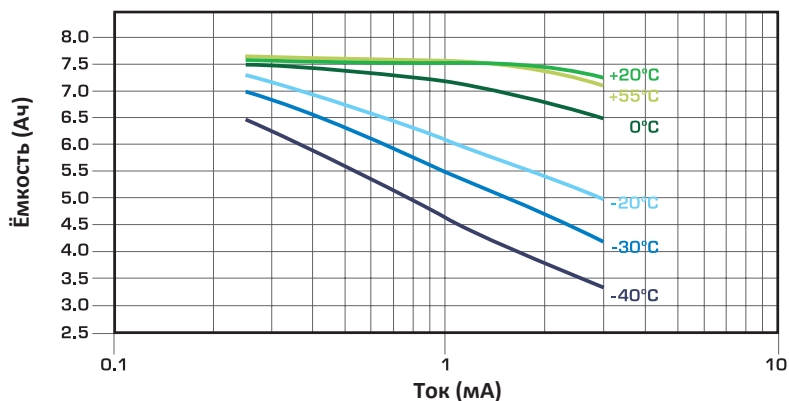
Плато напряжения в зависимости от тока и температуры



Типичные разрядные характеристики при +20 °C



Ёмкость при разных токах и температурах (разряд постоянным током до напряжения 2.0 В)



ООО "АК Бустер"

Официальный дистрибьютор SAFT
197376, Санкт-Петербург, ул. Даля, д.10
тел./факс: (812)380-74-38
email: ak@buster-spb.ru
www.buster-spb.ru

Saft Groupe SA
Communications Department
26, quai Charles Pasqua
92300 Levallois-Perret – France

Tel +33 (0) 1 49 93 19 18
Fax +33 (0) 1 49 93 19 69

Док. №: 31033-2-1005

Издание: Октябрь 2005

Данные в этом документе могут быть изменены без уведомления и становятся договорными только после их письменного подтверждения.
Опубликовано Отделом информации
Фото: Saft



SAFT